



LAVAMANOS

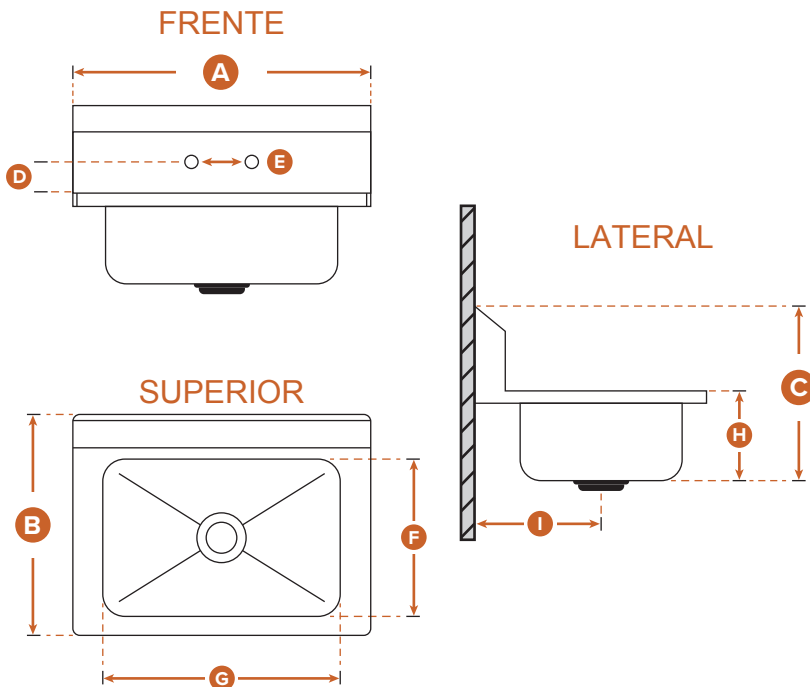
LME-18

EMPOTRABLE



CARACTERÍSTICAS ESPECIALES

- Lavamanos empotrable a la pared .
- Construcción de acero inoxidable calibre 18.
- Orificio para drenaje de 1-1/2" y 1-1/8" para mezcladora.
- No incluye llave mezcladora de agua.



ESPECIFICACIONES

Modelo	LME-18
Marca	KING
Material	Acero Inoxidable
Tipo	Empotrable

DIMENSIONES

A	46cm
B	37cm
C	28cm
D	5cm
E	10cm
F	25cm
G	35cm
H	13cm
I	20cm