

MESA DE PREPARACIÓN MEGATOP

MEMT-1P-SS-01

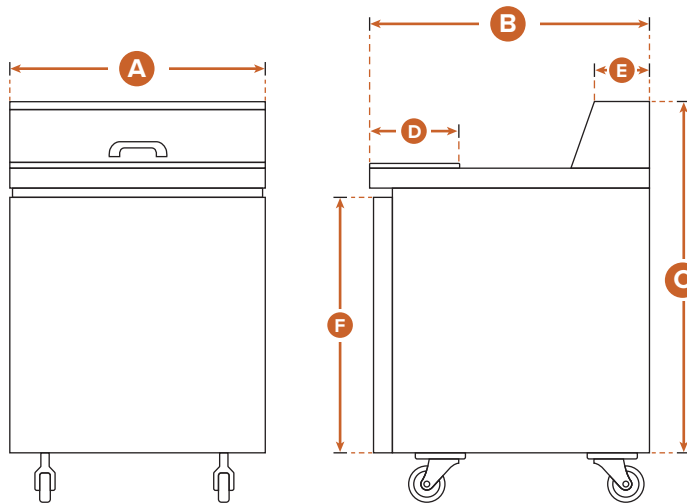


CARACTERÍSTICAS ESPECIALES

- Mesa de preparación de ensaladas y sandwiches con puerta solida.
- Interior y exterior de acero inoxidable.
- Tabla para cortar fabricada en poliuretano de 23 cm de ancho en color blanco.
- Puerta de cierre automático con función de apertura de 90 grados.
- Control de temperatura de 0.5 °C a 5 °C electrónico.
- Estantes ajustables recubiertos de PVC de alta resistencia.
- Incluye 12 insertos de policarbonato GN 1/6.

FRENTE

LATERAL



ESPECIFICACIONES

Modelo	MEMT-1P-SS-01
Marca	Icehaus
No. Puertas	1
Capacidad	160 L (6 pies cubicos)
Bandejas	1
Insertos	12
Voltaje	115 V
Refrigerante	R290

DIMENSIONES

Modelo	MEMT-1P-SS-01
A	70 cm
B	76cm
C	112 cm
D	23 cm
E	15 cm
F	70 cm

