



## PARRILLAS 2, 4 Y 6 QUEMADORES

### QUEMADORES ABIERTOS

- Quemadores de hierro fundido 30.000 BTU. Dos anillos de llama para un calentamiento uniforme.
- Los quemadores son anti-obstrucción y se levantan y se separan para facilitar la limpieza.
- Sin juntas ni tornillos.
- Un piloto de pie por quemador para encendido instantáneo.

### REJILLAS

- Las rejillas miden 12 "x 12" (305 x 305 mm).
- Las secciones son fáciles y seguras de levantar para su limpieza.
- Las rejillas tienen un cuenco empotrado que dirige el calor hacia arriba.
- El piloto anti-obstrucción está diseñado en las rejillas para proteger a los pilotos de la grasa y la suciedad.
- Las rejillas son de hierro fundido para una larga vida útil.

### CARACTERÍSTICAS EXTERIORES

- Frontal, laterales y repisa de aterrizaje de acero inoxidable para una mayor facilidad de limpieza y un aspecto profesional.
- Costuras de acero inoxidable soldadas y pulidas.
- La repisa de aterrizaje grande de acero inoxidable de 4 "(100 mm) es ideal para enchapado.
- Perfil de coincidencia de rango cuando se coloca en un equipo pararse.
- Las perillas de control son de plástico duradero y protección contra el calor.sujeción.
- Bandeja recogemigas extraíble de ancho completo para facilitar la limpieza.
- Garantía de un año en piezas y mano de obra.

### GPA-200-VE



### GPA-400-VE

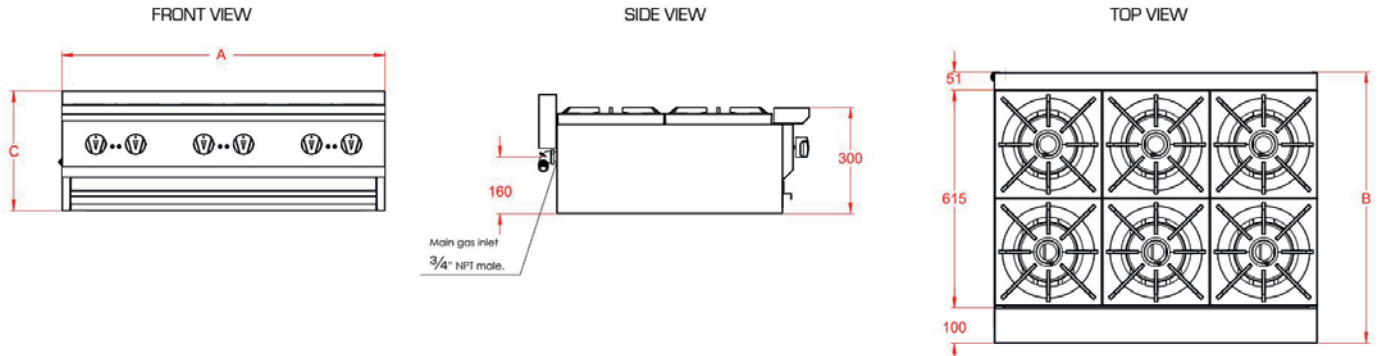


### GPA-600-VE





## PARRILLAS 2, 4 Y 6 QUEMADORES



MODELO	FRENTE	FONDO	ALTO	QUEMADORES	GAS	PESO
GPA-200-VE	30.5cm	76.8cm	35.5cm	2	60,000	29kg
GPA-400-VE	61cm	76.8cm	35.5cm	4	120,000	60kg
GPA-600-VE	91.4cm	76.8cm	35.5cm	6	180,000	95kg

### Opciones y accesorios:

- Soporte de equipo
- Patas de 152 mm (6 ") con pies ajustables.

### Presión en el colector:

- Gas natural: 5.0 "W.C.
- Gas propano: 11.0 W.C.

Estándar construido para servicio de gas LP. Kit de conversión de gas natural suministrado con la unidad. Para usar solo en superficies no combustibles. Deje un espacio libre de 0 "de las superficies no combustibles y 6" (152 mm) de las superficies combustibles.